

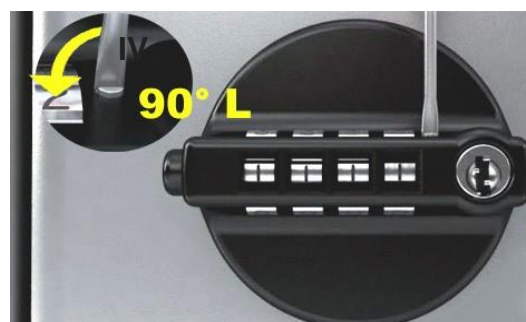
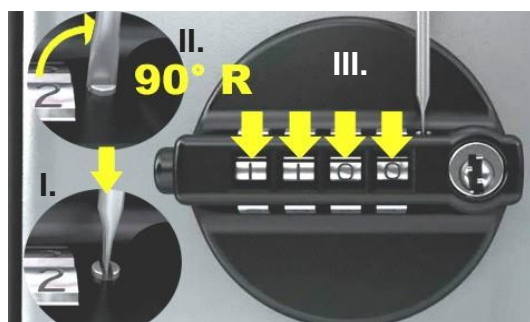
## Instruktion för kombinationslås -ALC

1. Ställ kombinationen på 0-0-0-0 innan du fortsätter. (Fabriksinställda kombinationen.)

2. Ändra kombinationen genom att vrida skruven enligt bilden nedan (ett kvarts varv medurs). Nu kan du ställa in den nya kombinationen genom att rotera sifferhjulen.

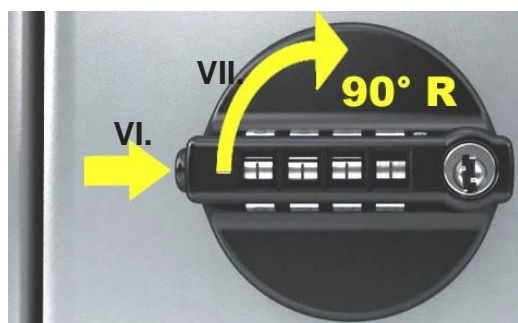
**OBS! Komma ihåg den nya sifferkombinationen.**

3. Vrid tillbaka skruven till utgångsposition. (ett kvarts varv moturs).



4. Låset öppnas när du ställer in rätt kombination, trycker in knappen på sidan samt vridet hela låset.

5. Om kombinationen till låset är okänd kan låset endast öppnas med huvudnyckeln.



6. När du öppnat dörren, rotera sifferhjulen, så att ingen ser din kombination.

**WIKTORSON HJÄLPMEDEL AB**

019-760 14 10

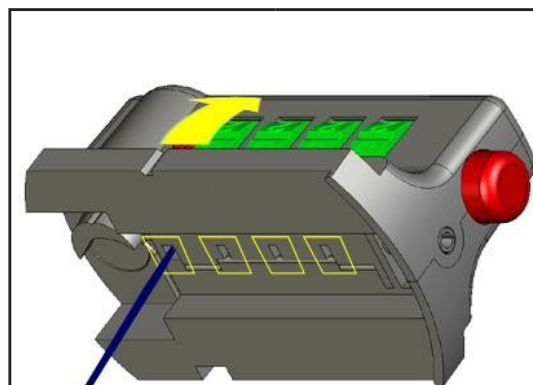
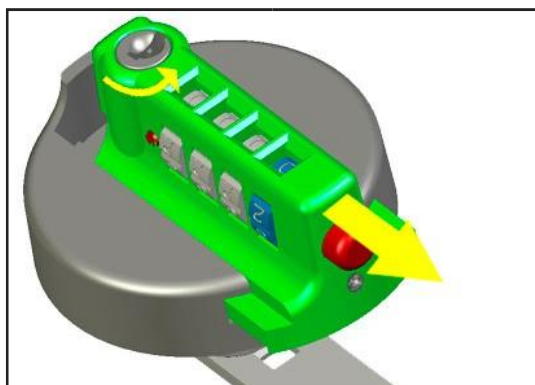
info@w-h.se - www.w-h.se

## Instruktion för kombinationslås -ALC

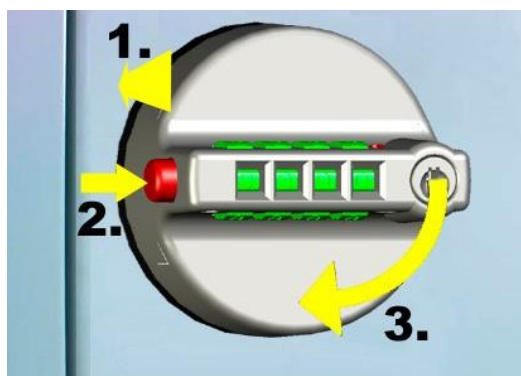
Det finns möjlighet att omprogrammera låset när kombinationen är okänd.

7. Sätt i huvudnyckeln som det beskrivs i steg 5 och dra av låsets kombinationsdel.

8. Stick in en tunn nål så långt det går i undersidan på kombinationsdelen. (se nedan). Roter sedan sifferhjulen tills det tar stopp. Upprepa för samtliga sifferhjul.



Nu ska låset vara tillbaka till rätt kombination, testa genom att trycka in knappen. Sätt tillbaka kombinationsdelen på låset.



**WIKTORSON HJÄLPMEDEL AB**

019-760 14 10

info@w-h.se - www.w-h.se